

ecolite®

Innovación™
que ilumina

FICHA
TÉCNICA

LUMINARIA DE ALUMBRADO PÚBLICO PRO



ecolite®

Luminaria de Alumbrado Público LED Profesional

Ref. SL7G4



10 kV DPS
Dispositivo De Protección
Contra Sobretensiones

7 Pines
Base Fotocelda
(No Incluye Fotocelda)

GARANTÍA
5 AÑOS



INFORMACIÓN DEL PRODUCTO

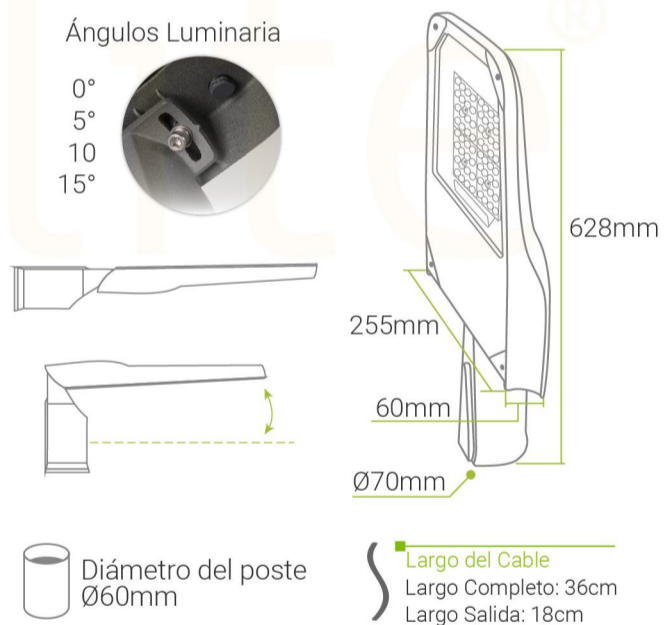
POTENCIA MÁX.	200W
VOLTAJE FRECUENCIA	AC85-277V / 50-60Hz
DPS	10KV
CORRIENTE DE ENTRADA	1.900-1.430mA
THD	<20%
FACTOR DE POTENCIA	>0.9
CLASE DE AISLAMIENTO	1
TEMP. DE COLOR	5.000K
TIPO DE LED	SMD3030
TIPO DE DISTRIBUCIÓN	Tipo II M
CONSISTENCIA DE COLOR	SDCM ≤ 7
DIMERIZABLE	Opcional (0-10V)
IRC	70Ra
FLUJO LUMINOSO MÁX.	28.000 Lm
EFICIENCIA LUMINOSA	140Lm/W
VIDA ÚTIL	100.000h
BASE PARA FOTOCELDA	7 Pines
CHASIS	Aluminio
COLOR DE CHASIS	Gris
PROTECCIÓN UV [PINTURA]	Si
VIDRIO PROTECTOR	Vidrio Templado
GRADO DE PROTECCIÓN	IP66 IK08
TIPO DE MONTAJE	Sobrepuesto
TEMP. DE TRABAJO	-20°C ~ 55°C
PESO (Kg)	4.15

CONFIGURACIÓN DE OPERACIÓN

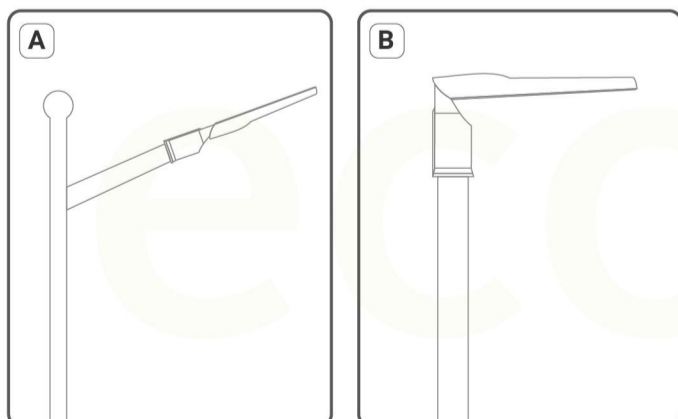
POTENCIA	FLUJO LUMINOSO
200	28.000 LM
190	26.660 LM
180	25.200 LM
170	23.800 LM
150	21.000 LM

*Potencia y lúmenes pueden variarse según la configuración aplicada. Rango 150W-200W

ESQUEMA



FORMA DE INSTALACIÓN



FOTOMETRÍA

